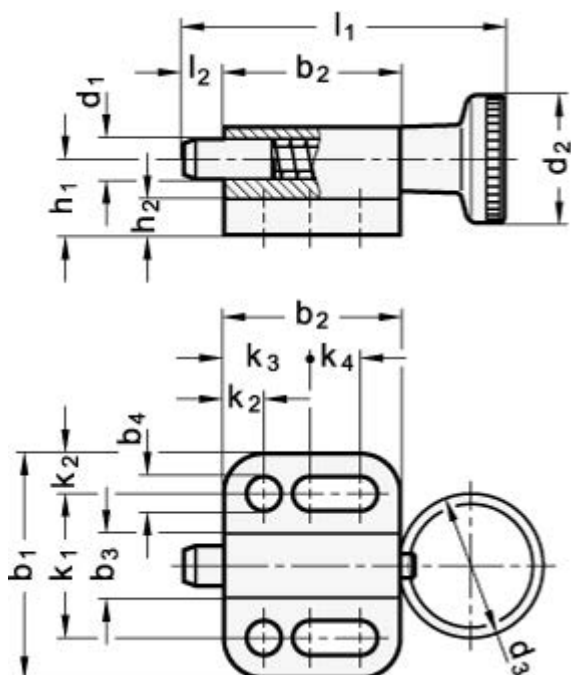


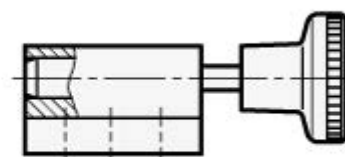
Varenummer: 2041710A

Beskrivelse: E+G Positioneringsbolt GN 417-10-A

Mål



Plunger pin retracted



b1	= 39	h1	= 14.5
b2	= 35	h2	= 6
b3	= 15.5	k1	= 27
b4	= 6.5	k2	= 6
d1	= 10	k3	= 15
d3	= 30	k4	= 13.5
Fjedertryk N bund	= 25	l2	= 10
Fjedertryk N top	= 4	Vægt i (g)	= 83